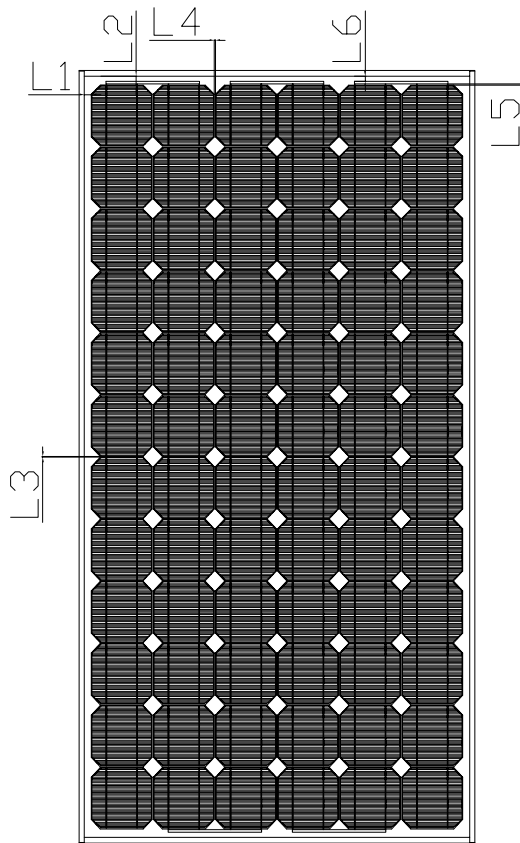
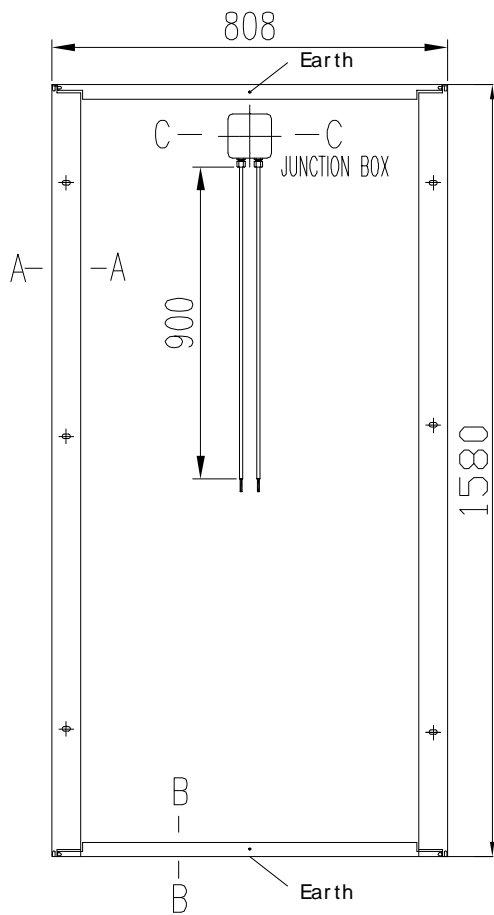
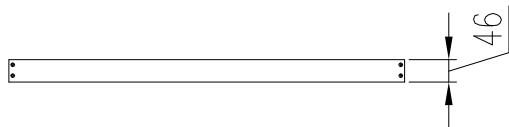


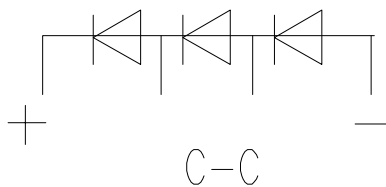
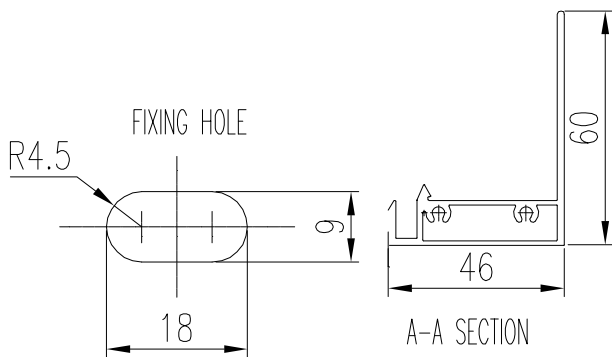
SKETCH OF MONOCRYSTALLINE SILICON MODULE



Al alloy



DISTANCE	DESCRIPTION	VALUE	TOLERANCE
L1	from cell edge to frame edge	9	±2
L2	from cell edge to frame edge	19	±2
L3	from cell edge to cell edge	2	±0.5
L4	from cell edge to cell edge	2	±0.5
L5	from bus bar to cell edge	2	±0.5
L6	from bus bar to frame edge	12	±2



借(通)用件登记
计算机存档文件

描 图
计算机
描 校

旧底图总号

底图总号

标 记 处 数 更改文件号 签 字 日 期

签 字

设计 标准化

阶段标记 重量 比例

校对 审定

日 期

审核

S

工 艺 日 期

共 张 第 张

Ningbo BEST Solar Energy
Science&Technology Co.,Ltd